

## DepotMini R4X1

Le séparateur de très petites pièces en version ronde, pour la maîtrise statistique de la qualité (SPC) au moyen de contrôles qualité.

### R4X1

Diamètre en mm

488

Nombre de containers

rainuré



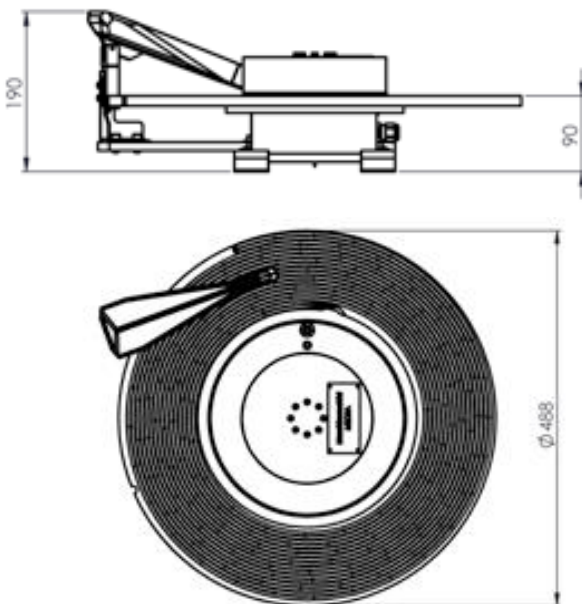
### Description

DepotMini R4X1 se présente d'un plateau tournant rond et rainuré de 488 mm de diamètre. Cette variante est prévue pour des pièces de 1.0 à 8.0 mm et des lots de 100 à 500 pièces/jour.

### Applications possibles

- Traçabilité des échantillons.
- Fréquence et taille des échantillons ajustables de manière variable à l'aide d'une séparation dans les containers.
- Peut-être ajouté à toute machine avec sortie de pièces. Par ex. un tour, un automate de contrôle, etc.
- Commande autonome disponible pouvant être connectée à la machine via une interface.

### Layout



### Options

- Bac de rétention /chariot sur roulettes
- Commande

### Mecha AG

Stockmattstrasse 12

3123 Belp

Tél + 41 31 331 95 46

[www.mecha.ch](http://www.mecha.ch)

[info@mecha.ch](mailto:info@mecha.ch)