

DepotMini C240 M

Der Klein-Teileseparator in Ausführung mit Kette für die statistische Prozesskontrolle (SPC).

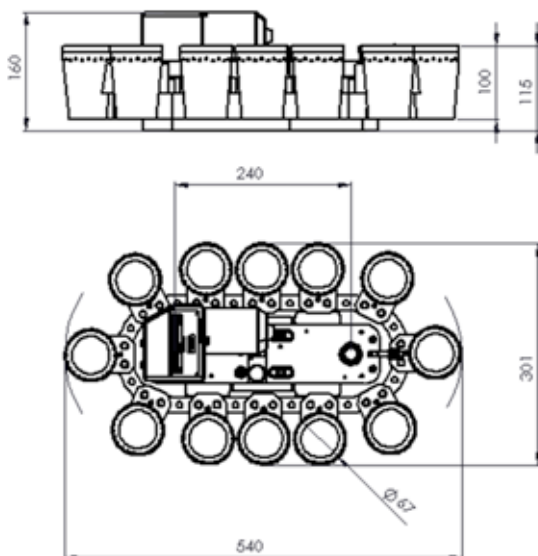
C240 M

Achsenabstand in mm	240
Behältergrösse Ø in mm	67
Behältervolumen in cm³	272
Anzahl Behälter	6 - 12

Anwendungsmöglichkeiten

- Rückverfolgbarkeit der Stichproben.
- Frequenz und Grösse der Stichproben kann mittels Separierung in Behälter variabel eingestellt werden.
- Lässt sich an jeder Bearbeitungsmaschine mit Teileausgang nachrüsten, z.B. Langdrehher, Prüfautomat, etc.
- Autonome Steuerung erhältlich, welche über eine Schnittstelle mit der Bearbeitungsmaschine verbunden werden kann.

Layout



Beschreibung

DepotMini C240 M besteht aus einer ovalen Bauform mit einem Achsenabstand von 240 mm und verschiedenen Kunststoffbehältern. Die maximale Behälteranzahl von 6 bis 12 ist für eine Teilegrösse von 0.5 mm bis 8.0 mm und einer Losgrösse zwischen 100 und 10'000 Teile pro Tag konzipiert.

Optionen

- Behälter
- Tropfwanne / Gestell auf Rollen
- Steuerung
- Trichter

Mecha AG

Stockmattstrasse 12
3123 Belp
T + 41 31 331 95 46
www.mecha.ch
info@mecha.ch