

DepotMini R212

Der Kleinst-Teileseparator in runder Ausführung für die statistische Prozesskontrolle (SPC).

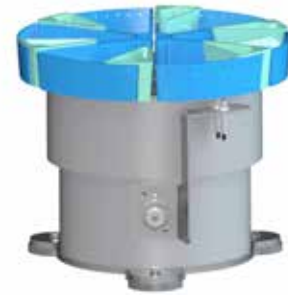
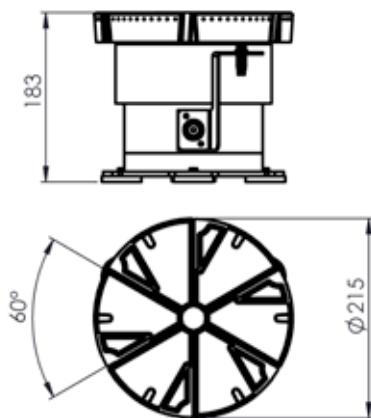
R212

Durchmesser in mm	215
Behältergrösse PA 1 L x B in mm	95 x 100
Behältervolumen PA 1 in cm³	118
Behältergrösse PA 2 L x B in mm (Kontrollbehälter)	50 x 30
Behältervolumen PA 2 in cm³ (Kontrollbehälter)	18
Anzahl Behälter	6 + 6

Anwendungsmöglichkeiten

- Rückverfolgbarkeit der Stichproben.
- Frequenz und Grösse der Stichproben kann mittels Separierung in Behälter variabel eingestellt werden.
- Lässt sich an jeder Bearbeitungsmaschine mit Teileausgang nachrüsten, z.B. Langdrehher, Prüfautomat, etc.
- Autonome Steuerung erhältlich, welche über eine Schnittstelle mit der Bearbeitungsmaschine verbunden werden kann.

Layout



Beschreibung

DepotMini R212 setzt sich aus einem runden Drehteller mit Durchmesser 215 mm und eckigen Kunststoffbehältern zusammen. Die maximale Behälteranzahl von 6 + 6 ist für eine Teilegrösse von 0.1 mm bis 3.0 mm und einer Losgrösse zwischen 100 und 10'000 Teile pro Tag konzipiert.

Optionen

- Tropfwanne / Gestell auf Rollen
- Steuerung
- Trichter

Mecha AG

Stockmattstrasse 12
3123 Belp
T + 41 31 331 95 46
www.mecha.ch
info@mecha.ch