

DepotMini R316

Der Klein-Teileseparator in runder Ausführung für die statistische Prozesskontrolle (SPC).

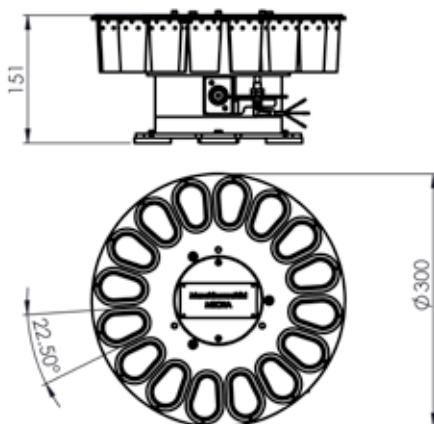
R316

Durchmesser in mm	300
Behältergrösse PA 1 L x B in mm (mit Löcher)	64 x 45
Behältervolumen PA 1 in cm³ (mit Löcher)	77
Behältergrösse PA 2 L x B in mm (ohne Löcher)	64 x 45
Behältervolumen PA 2 in cm³ (ohne Löcher)	77
Anzahl Behälter	16

Anwendungsmöglichkeiten

- Rückverfolgbarkeit der Stichproben.
- Frequenz und Grösse der Stichproben kann mittels Separierung in Behälter variabel eingestellt werden.
- Lässt sich an jeder Bearbeitungsmaschine mit Teileausgang nachrüsten, z.B. Langdrehher, Prüfautomat, etc.
- Autonome Steuerung erhältlich, welche über eine Schnittstelle mit der Bearbeitungsmaschine verbunden werden kann.

Layout



Beschreibung

DepotMini R316 setzt sich aus einem runden Drehteller mit Durchmesser 300 mm und eckigen Kunststoffbehältern zusammen. Die maximale Behälteranzahl von 16 ist für eine Teilegrösse von 0.5 mm bis 8.0 mm und einer Losgrösse zwischen 100 und 10'000 Teile pro Tag konzipiert.

Optionen

- Tropfwanne / Gestell auf Rollen
- Steuerung
- Trichter

Mecha AG

Stockmattstrasse 12
3123 Belp
T + 41 31 331 95 46
www.mecha.ch
info@mecha.ch