

## DepotMini R4X1

Der Kleinst-Teileseparator in runder Ausführung für die statistische Prozesskontrolle (SPC).

### R4X1

Durchmesser in mm

488

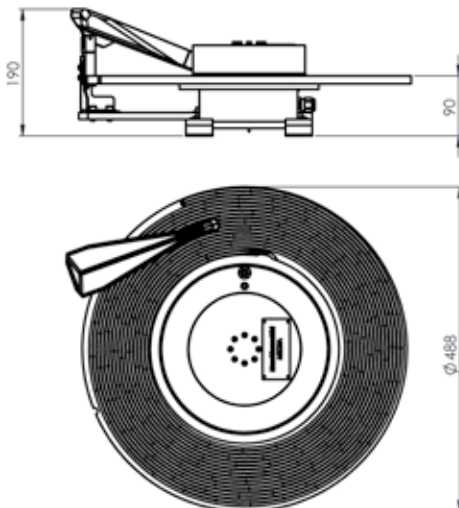
Anzahl Behälter

Nute

### Anwendungsmöglichkeiten

- Rückverfolgbarkeit der Stichproben.
- Frequenz und Grösse der Stichproben kann mittels Weitertaktung variabel eingestellt werden.
- Lässt sich an jeder Bearbeitungsmaschine mit Teileausgang nachrüsten, z.B. Langdrehher, Prüfautomat, etc.
- Autonome Steuerung erhältlich, welche über eine Schnittstelle mit der Bearbeitungsmaschine verbunden werden kann.

### Layout



### Beschreibung

DepotMini R4X1 besteht aus einem runden und genuteten Drehteller mit Durchmesser 488 mm. Diese Variante ist für eine Teilegrösse von 1.0 mm bis 8.0 mm und einer Losgrösse zwischen 100 und 500 Teile pro Tag konzipiert.

### Optionen

- Tropfwanne / Gestell auf Rollen
- Steuerung

### Mecha AG

Stockmattstrasse 12  
3123 Belp  
T + 41 31 331 95 46  
www.mecha.ch  
info@mecha.ch