

DepotMini C240 M

Le séparateur de petites pièces à chaîne, pour la maîtrise statistique de la qualité (SPC) au moyen de contrôles qualité.

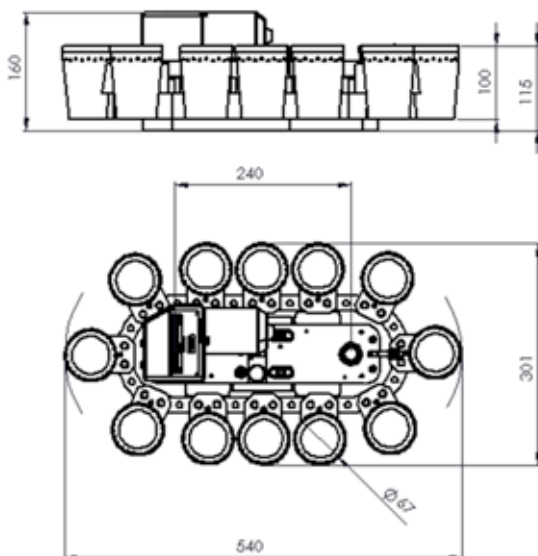
C240 M

Entre-Axe en mm	240
Ø des containers en mm	67
Capacité des containers en cm ³	272
Nombre de containers	6 - 12

Applications possibles

- Traçabilité des échantillons.
- Fréquence et taille des échantillons ajustables de manière variable à l'aide d'une séparation dans les containers.
- Peut être ajouté à toute machine avec sortie de pièces. Par ex. un tour, un automate de contrôle, etc.
- Commande autonome disponible pouvant être connectée à la machine via une interface.

Layout



Description

DepotMini C240 M se présente sous une forme ovale avec un entraxe de 240 mm et différents containers en plastique. Le nombre maximal de containers, de 6 à 12, convient à des pièces de 0,5 à 8,0 mm et des lots de 100 à 10'000 pièces / jour.

Options

- Containers
- Vanne de récupération d'huile / chariot sur roulettes
- Commande
- Trémie

Mecha AG

Stockmattstrasse 12
3123 Belp
T + 41 31 331 95 46
www.mecha.ch
info@mecha.ch