

DepotMini R212

Le séparateur de très petites pièces en version ronde pour la maîtrise statistique de la qualité (SPC) au moyen de contrôles qualité.

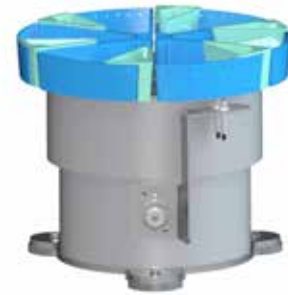
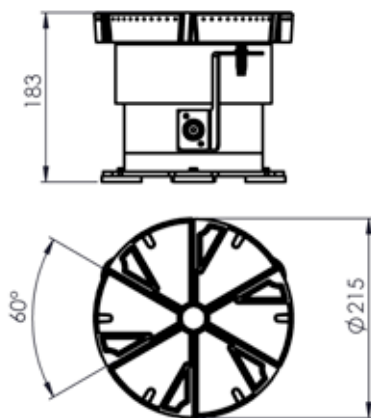
R212

Diamètre en mm	215
Taille des containers PA 1 L x B en mm	95 x 100
Capacité des containers PA 1 en cm³	118
Taille des containers PA 2 L x B en mm (containers de contrôle)	50 x 30
Capacité des containers PA 2 en cm³ (containers de contrôle)	18
Nombre de containers	6 + 6

Applications possibles

- Traçabilité des échantillons.
- Fréquence et taille des échantillons ajustables de manière variable à l'aide d'une séparation dans les containers.
- Peut être ajouté à toute machine avec sortie de pièces. Par ex. un tour, un automate de contrôle, etc.
- Commande autonome disponible pouvant être connectée à la machine via une interface.

Layout



Description

DepotMini R212 se compose d'un plateau tournant de 215 mm de diamètre et de containers en plastique carrés. Le nombre maximal de containers, de 6 + 6, convient à des pièces de 0.1 à 3.0 mm et des lots de 100 à 10'000 pièces / jour.

Options

- Vanne de récupération d'huile / chariot sur roulettes
- Commande
- Trémie

Mecha AG

Stockmattstrasse 12
3123 Belp
T + 41 31 331 95 46
www.mecha.ch
info@mecha.ch