

DepotMini R316

Le séparateur de petites pièces en version ronde pour la maîtrise statistique de la qualité (SPC) au moyen de contrôles qualité.

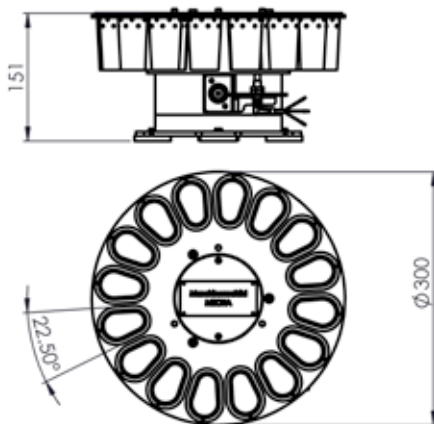
R316

Diamètre en mm	300
Taille des containers PA 1 L x B en mm (avec trous)	64 x 45
Capacité des containers PA 1 en cm³ (avec trous)	77
Taille des containers PA 2 L x B en mm (sans trous)	64 x 45
Capacité des containers PA 2 en cm³ (sans trous)	77
Nombre de containers	16

Applications possibles

- Traçabilité des échantillons.
- Fréquence et taille des échantillons ajustables de manière variable à l'aide d'une séparation dans les containers.
- Peut être ajouté à toute machine avec sortie de pièces. Par ex. un tour, un automate de contrôle, etc.
- Commande autonome disponible pouvant être connectée à la machine via une interface.

Layout



Description

DepotMini R316 se compose d'un plateau tournant de 300 mm de diamètre et de containers en plastique carrés. Le nombre maximal de containers de 16 convient à des pièces de 0.5 à 8.0 mm et des lots de 100 à 10'000 pièces / jour.

Options

- Vanne de récupération d'huile / chariot sur roulettes
- Commande
- Trémie

Mecha AG

Stockmattstrasse 12
3123 Belp
T + 41 31 331 95 46
www.mecha.ch
info@mecha.ch