

## DepotMini R4X1

Le séparateur de très petites pièces en version ronde pour la maîtrise statistique de la qualité (SPC) au moyen de contrôles qualité.

### R4X1

Diamètre en mm

488

Nombre de containers

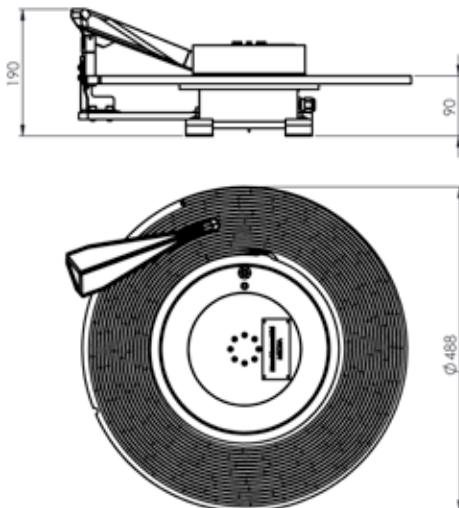
Rainure



### Applications possibles

- Traçabilité des échantillons.
- La fréquence et l'ampleur de l'échantillonnage sont réglables par le temps de cycle.
- Peut être ajouté à toute machine avec sortie de pièces. Par ex. un tour, un automate de contrôle, etc.
- Commande autonome disponible pouvant être connectée à la machine via une interface.

### Layout



### Description

DepotMini R4X1 se compose d'un plateau tournant rond et rainuré de 488 mm de diamètre. Cette variante convient à des pièces de 1.0 à 8.0 mm et des lots de 100 à 500 pièces / jour.

### Options

- Vanne de récupération d'huile / chariot sur roulettes
- Commande

### Mecha AG

Stockmattstrasse 12  
3123 Belp  
T + 41 31 331 95 46  
www.mecha.ch  
info@mecha.ch