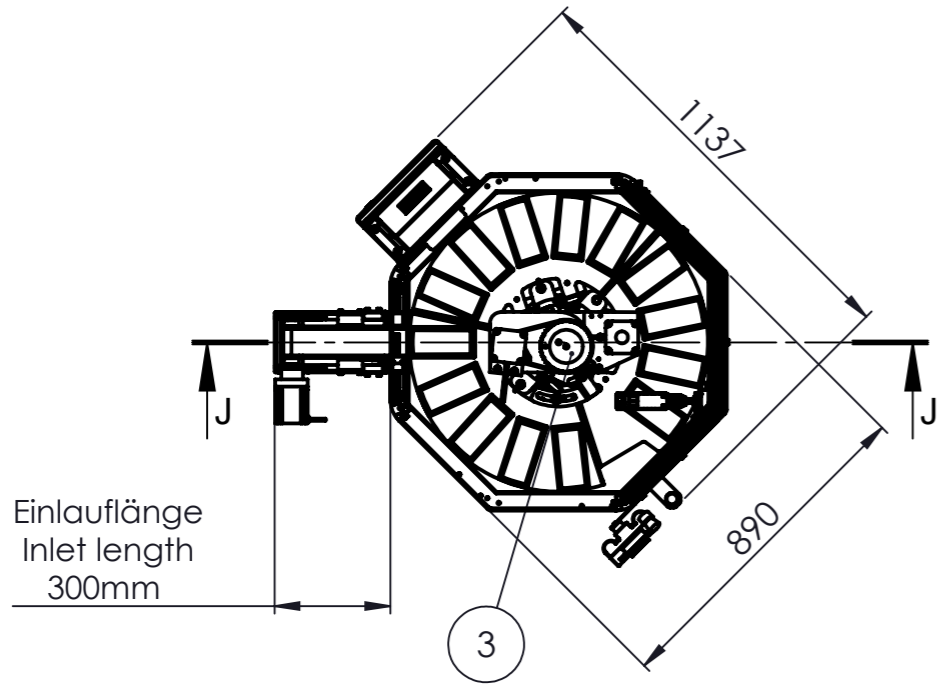


Pos.	Anz.	Verkaufsposition	Zeichnungs-Nr.	Index	Artikel-Nr.
1	1	Kabine Oktagon	Z103261	A+	0001.101552
2	1	Grundmaschine	Z103244	A+	0001.101536
3	1	Getriebestufe i=2.2	Z103245	-+	0001.101537
4	1	Eingangsportal	Z103265	-+	0001.101556
5	1	Schaltschrank kpl.	Z103203	A+	0001.101504
6	1	Formatsatz gross EN861.5	Z103292	-+	0001.101580
7	1	Formatsatz B70 L300	Z107078	-+	0001.106517
8	1	Grundaufbau Chassis 120 L300	Z107071	-+	0001.106512
9	1	Speicherturm 5 Etagen 80mm	Z107190	-+	0001.107190
10	5	Etage Wechselblech 70x160	Z107023	-+	0001.106472



Fixe Einlaufhöhe (wählbar) Fixed Inlet height (selectable)	560mm -1410mm
Anzahl Behälter pro Etage Number of containers per level	14
Anzahl Etagen Number of levels	5
Behältergröße Container size	70mm x 160mm
Anzahl Behälter Number of containers	70
Max. Beladung pro Behälter Max. load per container	1800gr.
Min. Zykluszeit Min. cycle time	35s

Layoutzeichnung:
Technische Änderungen vorbehalten

Schutzrechtsvermerk:
Sämtliche immateriellen Rechte an dieser Zeichnung, inklusive Urheberrechte und Know-how, gehören ausschließlich der Mecha AG. Verwertung und Weitergabe dieser Zeichnung - auch in Form von Ausschnitten oder Vervielfältigungen - sowie ihres Inhaltes sind nur mit unserer ausdrücklichen schriftlichen Zustimmung und nur im dort geregelten Umfang zulässig. Zuwiderhandlungen verpflichten zum Schadenersatz.

Index	Datum	Name	Änderung
Gez.	30.07.2019	sb	Artikelnummer
Gepr.	30.07.2019	sb	AS.100033

Blatt 1 von 2
 Zeichnungsnr. Z107192
MECHA Engineering & Maschinenbau
 Stockmattstrasse 12
 3123 Belp

DepotMax Assembly 70x160 1
 Masstab 1:10
 Format A3
 Index -+

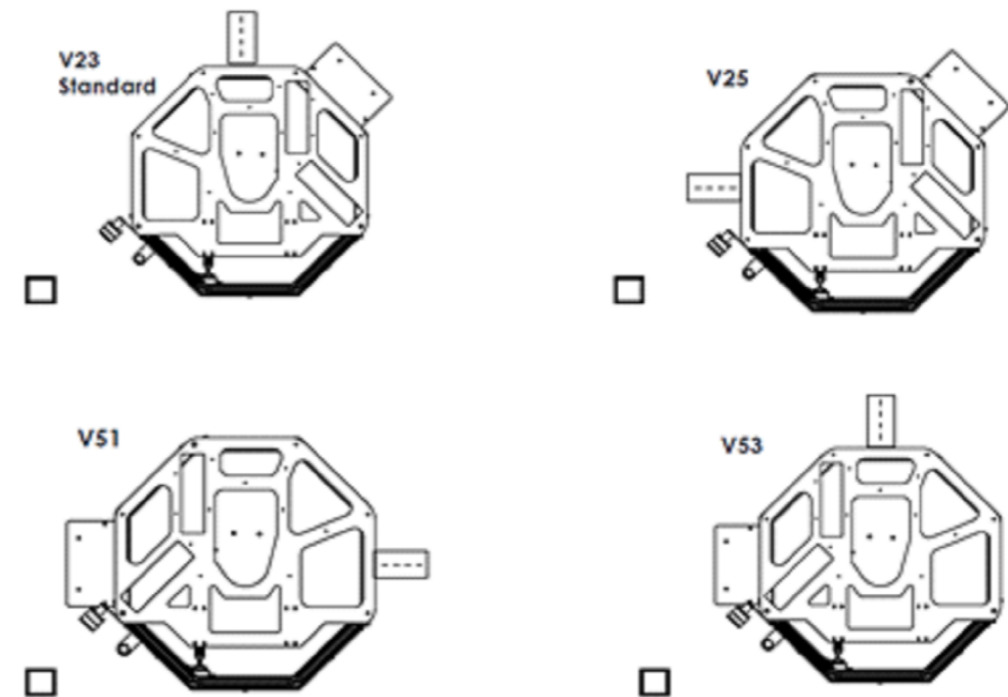
Optionen / options


Länge Förderband Length of conveyor belt	500mm
Schaltschrank Control box	mit Interface zu Maschine with Interface to machine
Verstellbare Förderbandhöhe Conveyor belt adjustable in height	Einlaufhöhe von 336 bis 1630mm Inlet height from 336 to 1630mm

Anzahl Behälter / Number of containers

Einlaufhöhe Inlet height [mm]	Anzahl Etagen Number of levels	Anzahl Behälter Number of containers
560	5	70
640	6	84
720	7	98
800	8	112
880	9	126
960	10	140
1040	9	126
1120	8	112
1200	7	98
1280	6	84
1360	5	70
1410	5	70

Position von Schaltschrank und Förderband
Position of control box and conveyor belt



Layoutzeichnung: Technische Änderungen vorbehalten								
<small>Schutzrechtsvermerk: Sämtliche immateriellen Rechte an dieser Zeichnung, inklusive Urheberrechte und Know-how, gehören ausschliesslich der Mecha AG. Verwertung und Weitergabe dieser Zeichnung - auch in Form von Ausschnitten oder Vervielfältigungen - sowie ihres Inhaltes sind nur mit unserer ausdrücklichen schriftlichen Zustimmung und nur im dort geregelten Umfang zulässig. Zuwiderhandlungen verpflichten zum Schadenersatz.</small>					Index	Datum	Name	Änderung
					Gez.	30.07.2019	sb	Artikelnummer
Gepr.	30.07.2019	sb	AS.100033	Format A3				
DepotMax Assembly 70x160 1					Zeichnungsnr. Z107192		Index -+	
							Stockmattstrasse 12 3123 Belp	