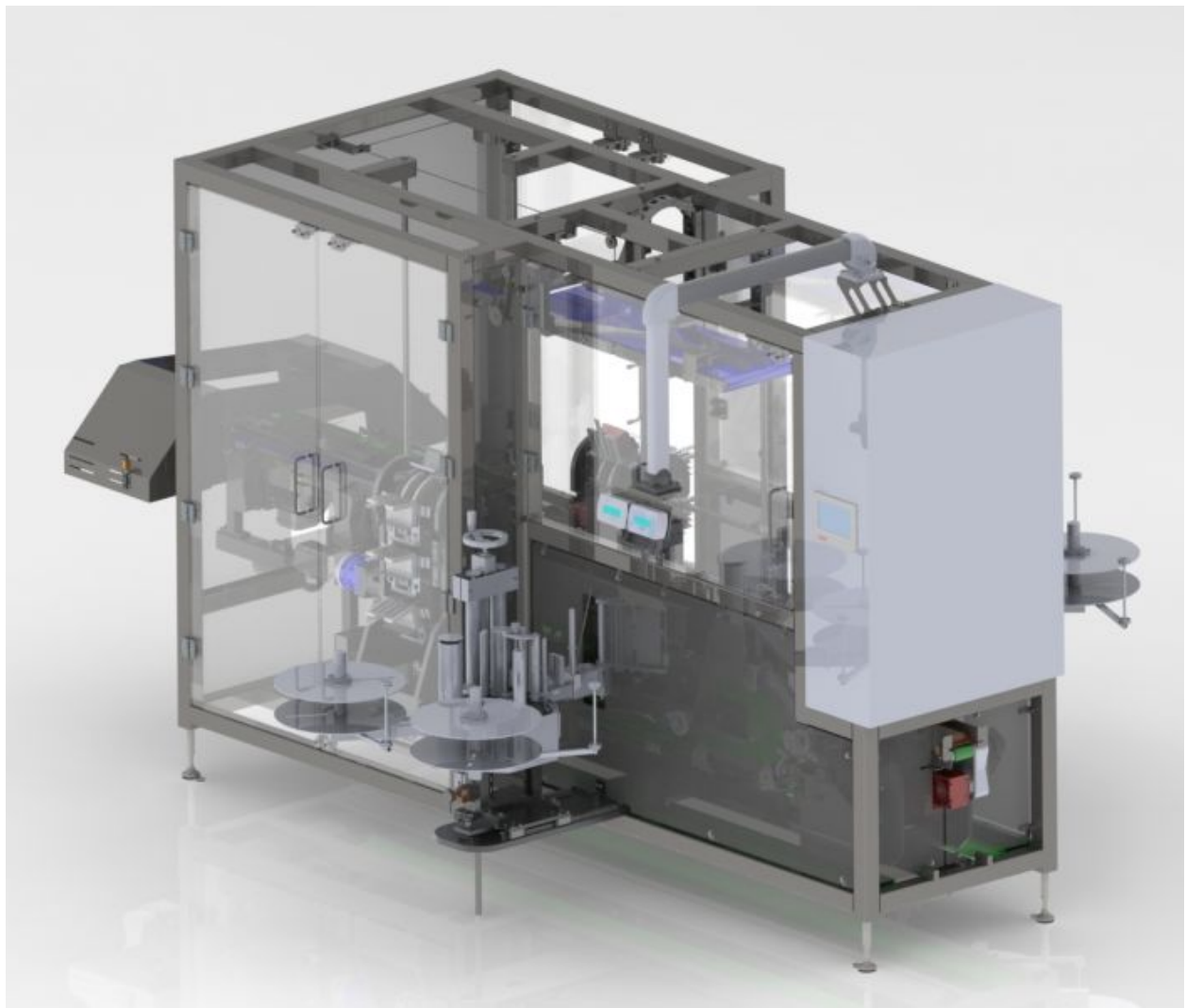


# Multipax

Ein Labelpacker zur Bündelung von Einzelpackungen zu Multipackungen mit seitlicher Etikettierung



Bündelung von Einzelpackungen zu Multipackungen mit seitlicher Etikettierung bietet dem Kunden eine flexible Möglichkeit für Aktionspackungen und gewährleistet dem Konsumenten eine Übersicht über Restpackungen.

**Multipax** ist ein eigens dafür konzipierter Labelpacker und eine bewährte und verlässliche maschinelle Lösung für die Herstellung von Snack-Multipackungen. Die automatische Etikettierung erfolgt seitlich durch perforierte, vorgedruckte und selbstklebende Etiketten. Die Multipackungen entstehen durch Aufstapelung von 2 bis 8 Einzelpackungen und können direkt ohne Umverpackung zur weiteren Verarbeitung über ein Abführ-Förderband zu einer Verpackungsmaschine geführt werden. Dadurch, dass kein Umkarton nötig ist, können einerseits Verpackungszeit und Kosten gespart werden, andererseits verringert sich das Abfallvolumen und ein zusätzlicher Beitrag an die Umwelt kann geleistet werden.



## Robust, kompakt und bedienerfreundlich

**Multipax** bietet schnelle und einfache Umrüst- und Einrichtzeiten, dank dem Einsatz von verschiedenen Formatsätzen. Über ein Zuführ-Förderband werden die Einzelpackungen aus der Produktionsanlage zum Stapelschacht des **Multipax** geführt. Je nach Bedarf und Verwendung werden Multipackungen aus 2 bis 8 Einzelpackungen mittels einer seitlichen Etikettierung gefertigt. Sowohl die etikettierten Multipackungen wie auch die unetikettierten Einzelpackungen können direkt zur Weiterverpackung in Kartons zugeführt werden und müssen nicht umverpackt werden.

Dank der robusten Bauweise und der hochpräzisen hergestellten Einzelteile benötigt der **Multipax** nur minimalen Wartungsaufwand. Besonderen Wert wird auf Modularität, einfache Bedienbarkeit und Servicefreundlichkeit gelegt, nicht zuletzt auch durch optimale Zugänglichkeit. Um die Kapazität zu erhöhen, kann der **Multipax** zweireihig betrieben werden. Die Anlage kann je nach Bedarf rund um die Uhr (24/7) betrieben werden oder bei nicht täglichem Gebrauch abgeschaltet werden.

Der **Multipax** kann auf Wunsch mit dem flexiblen Transportsystem XTS bestellt werden, wodurch die Mitnehmer automatisch auf die jeweiligen Packungslängen angepasst werden können. Dies erlaubt eine maximale Flexibilität bei minimalem Umrüstaufwand. Wenn Einzelpackungen oder Formate, welche nicht etikettiert werden müssen, durch den **Multipax** geführt werden sollen, kann die Anlage mit einem zusätzlichen Bypassband ausgerüstet werden.

## Verwendung und Leistungsbereich

Dank **Multipax** kann schnell und flexibel auf ändernde Marktanforderungen reagiert werden. Produktwechsel können durch Etikettenwechsel realisiert werden. Dadurch lässt sich Umrüstzeit einsparen sowie die Lagerhaltigkeit von Verpackungsmaterial verkleinern. Länderspezifische Designs oder Sprachen können ebenfalls durch andere Etiketten gemacht werden. Für Aktionspackungen besteht die Möglichkeit, eine Einzelpackung mehr zu etikettieren, sodass während einer bestimmten Zeitdauer auf einfache Weise die Packungsanzahl geändert werden kann.

Der **Multipax** findet vor allem Verwendung in der Lebensmittelbranche. Speziell eignen sich Snack Produkte wie Crackers, Biscuits, Getreidestengel, Knäckebrot und Käse oder Süßwaren wie Schokoladenriegel, Schokoladentafel, Bonbons und Kaugummi zur Etikettierung und Verpackung in Multipackungen.

### Alle Vorteile im Überblick:

- Flexibilität punkto Grösse der Einzelpackungen und Multipackungen (2 – 8 Einzelpackungen)
- Seitliche Etikettierung
- Verschiedene Formatsätze realisieren schnelle Umrüst- und Einrichtzeiten
- Keine zusätzliche Umverpackung notwendig (spart Verpackungszeit und Kosten)
- Mindert Verpackungsabfall
- Via Bypass können Einzelpackungen direkt zur Weiterverarbeitung in Kartons geführt werden
- Anlage kann auch zweireihig betrieben werden
- Produktwechsel, länderspezifische Designs oder Sprachen können durch Etikettenwechsel gemacht werden

### Multipax kann in folgenden Konfigurationen bestellt werden:

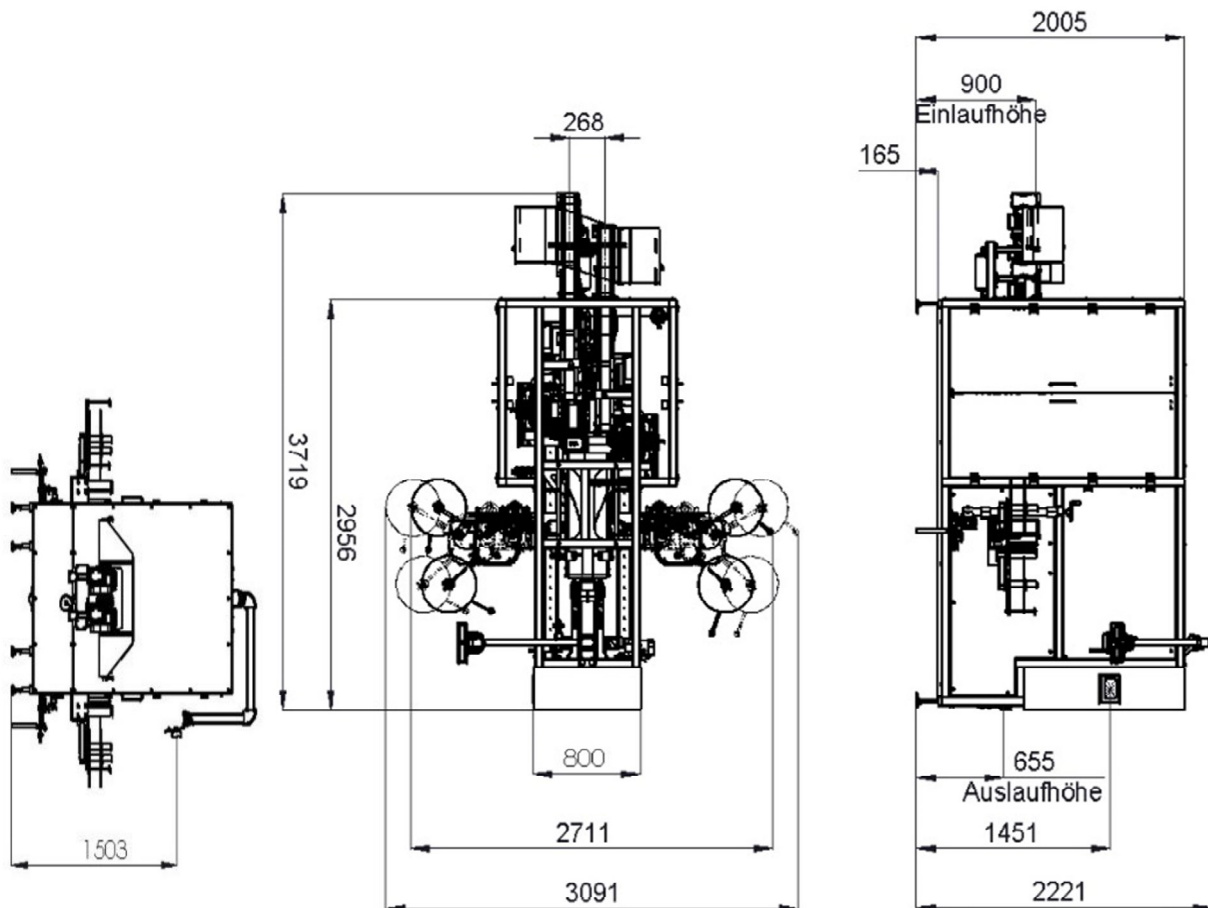
Typ	Anzahl Einzelpackungen	Grösse der Einzelpackungen	Grösse der Multipackungen
Einreihige Anlage	150/min	40 x 50 x 10 mm bis 150 x 80 x 20 mm	2 bis 8 Einzelpackungen
Zweireihige Anlage	250/min	40 x 50 x 10 mm bis 150 x 80 x 20 mm	2 bis 8 Einzelpackungen

**Ein Bypass funktioniert mit allen Konfigurationen!**

## Mecha AG

Stockmattstrasse 12  
3123 Belp  
www.mecha.ch

Massbild Multipax:



### Ihr Kontakt:

Herr Lukas Rohr  
Geschäftsführer  
T +41 31 332 18 57  
l.rohr@mecha.ch